



OWNERS MANUAL

RYDS 448 Sport



www.ryds.se

INLEDNING

Syftet med denna handbok är att hjälpa dig att hantera din båt säkert och till full belåtenhet. Den ger information om utformning, handhavande samt underhåll av båten och dess installerade system. Handboken innehåller även allmän information om övrig utrustning ombord. Vi råder er att läsa igenom handboken noga, och bli bekant med båten innan Ni börjar använda den.

Handboken är inte en kurs i sjömanskap eller båtsäkerhet. Om detta är er första båt eller om denna båttyp är ny för er, ber vi dig för din egen komfort och säkerhet försäkra dig om att Ni kan hantera båten innan Ni beger er ut första för gången. Din försäljare eller den lokala båtklubben kan hänvisa dig till en sjöskola eller godkänd instruktör.

Försäkra Er om att de förväntade vind- och vågförhållanden motsvarar Er båts båtkategori, samt att Ni och Er besättning klarar av att hantera båten i dessa förhållanden.

De vind- och vågförhållanden som motsvarar båtkategori D, når upp till hård vind med fara för exceptionella vågor och vindbyar. Trots att din båt är konstruerad för detta, är det farliga förhållanden, som bara en kunnig och tränad besättning i gott skick med en välskött båt klarar av att hantera tillfredställande.

Handboken är inte en detaljerad underhålls- och felsökningsguide. I händelse av mekaniska problem eller problem med underhåll, kontakta din lokala återförsäljare.

Låt endast välrenommerade verkstäder sköta underhåll och reparationer. Vi avråder från modifieringar av båten. Ryds Båtar AB kan inte hållas ansvarig för modifieringar av båten.

Båtägaren är skyldig att hålla sig informerad om och efterleva lokala nationella krav beträffande båtens besättning, utrustning och framförande. I vissa länder krävs det körkort eller fullmakt för att framföra båten, och vissa länder har specialbestämmelser för detta.

Håll alltid Din båt i gott skick och ta i beaktande åldrande och slitage till följd av hård eller felaktig användning av båten.

Vilken båt som helst, oberoende hur hållbar den är, kan skadas betydligt om den används felaktigt. Detta passar inte ihop med säkert sjömanskap. Anpassa därför alltid båtens fart och kurs till vågförhållandena.

Om din båt är utrustad med en räddningsflotte, läs noga igenom dess bruksanvisning. Din båt ska alltid ha välskötta och lämpliga flytvästar. Denna utrustning är obligatoriskt i vissa länder. Dessa bör vara lättillgängliga, och motsvara behovet för båttyp, användningsområde och de väderförhållanden som råder. Innan avfärd, rekommenderar vi starkt att alla ombord ska vara väl förtrogna med användning och placering av all säkerhetsutrustning. Dessutom bör de vara tillräckligt insatt i alla säkerhetsrutiner, inklusive man över bord, risken för bränder och personskador. Grundläggande kunskaper om bogsering och förtöjning är också användbart. Vid osäkerhet om säkerhetsrutiner och/eller båthantering rekommenderar vi en kurs för motorbåtsförare på din lokala båtklubb eller båtskola.

Alla ombord ska ha lämpligt flythjälpmiddel på sig (flytväst eller liknande). Observera att det i vissa länder är ett lagkrav att hela tiden bära en flytväst som är förenligt med deras nationella regler. Din båt kan skilja sig från beskrivningen i denna handbok. Detta kan t.ex. bero på tillvald extra utrustning eller på förändringar som införts efter det att handboken har färdigställts. Vi rekommenderar Er att vid behov kontakta återförsäljaren för att erhålla de kompletterande instruktionerna på den avvikande utrustningen.

Förvara denna handbok på ett säkert ställe, och lämna den vidare till den nya ägaren om båten säljs. Skulle handboken försvinna eller bli förstörd kan en ny beställas via din återförsäljare.

Notera att Din båt är en fritidsbåt, inte avsedd för yrkesmässigt bruk.

Specifikationer, konstruktionsdata och illustrationer i denna publikation är inte bindande. Vi förbehåller oss rätten att göra ändringar utan föregående meddelande.

SYMBOLER

Symboler som används i handboken är:



Anger en allvarlig risk som med stor sannolikhet leder till dödsfall eller bestående men om inte lämpliga förebyggande åtgärder vidtas.



Anger en risk som kan leda till personskada eller dödsfall om nödvändig försiktighet inte iakttas.



Påminner om säkerhetsrutiner eller uppmärksammar farliga rutiner som kan leda till personskada eller skador på båt, utrustning eller miljö.

Symboler som kan förekomma ombord är:



Blyfri bensin



Fallrisk



Ej tillträde

CE-KATEGORI

Båtar inom varje kategori skall vara konstruerade och byggda så att de under beskrivna förhållanden bibehåller sin stabilitet, flytkraft och uppfyller andra tillämpliga väsentliga krav som anges, samt att de är lättmanövrerade.

Kategori D. Skyddade farvatten

Båten är konstruerade för färder på skyddade kustvatten, i mindre bukter, på mindre sjöar, floder och kanaler i väderförhållandena upp till och med vindstyrka 4 och signifikant våghöjd på upp till och med 0,3 meter, med enstaka vågor på max 0,5 m höjd, till exempel från passerande fartyg.

Signifikant våghöjd. Den signifikanta våghöjden är medelhöjden på den tredjedel av vågor som har den högsta höjden, något som ungefär motsvarar våghöjden som uppskattats av en erfaren observatör. Vissa vågor är dubbelt så höga som dessa.

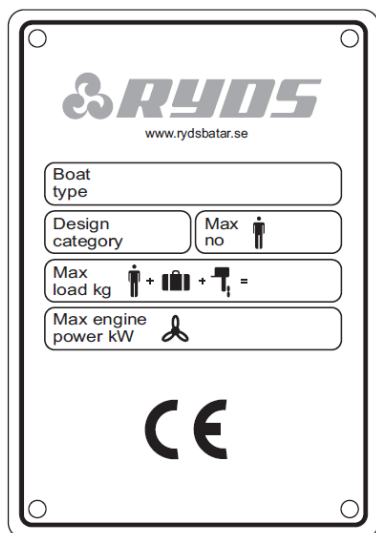
IDENTIFIKATION

Varje båt är utrustad med en unik identifikationskod (CIN-kod). Den består av 14 tecken plus ett bindestreck. Koden finns applicerad på akterspegelns styrbordssida. Den utläses enligt nedanstående exempel:

SE – RBATJ123H717

SE	Tillverkningsland
-	Bindestreck
RBA	Tillverkare
TJ	Båtmodell
123	Båtnummer
H	Tillverkningsmånad (A=januari, B=februari, osv)
7	Tillverkningsår (2017)
17	Årsmodell

TILLVERKARSKYLTT

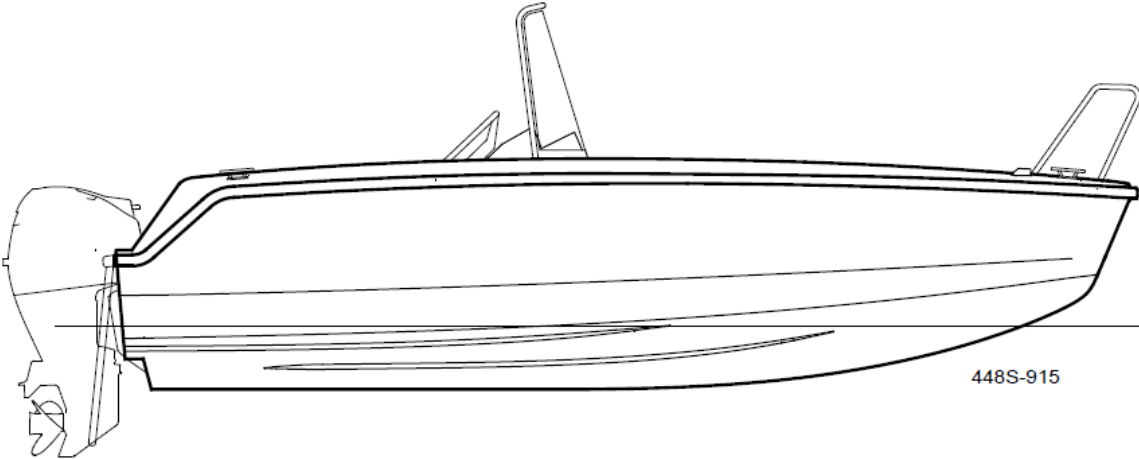
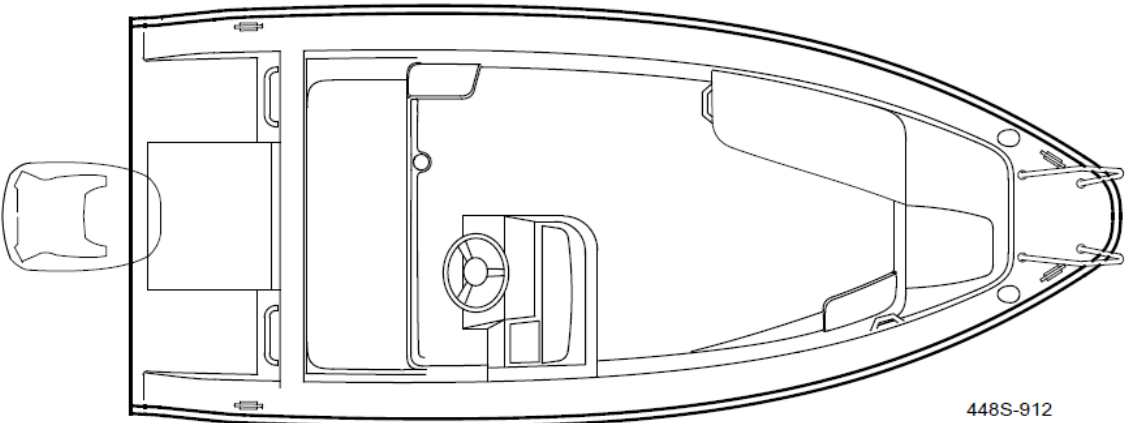


Boat type	Båtmodell
Design category	Båtkategori (se separat beskrivning av CE-kategori)
Max. no	Max. antal ombordvarande personer
Max. load	Max. vikt av personer och medtaget bagage (tankinnehållet i fasta tankar inte inräknat)
Max. engine power	Max. propelleraxeleffekt



Överskrid inte det maximala antalet ombordvarande personer. Oavsett antalet ombordvarande, får aldrig den sammanlagda vikten av personer och utrustning överskrida den maximala rekommenderade lasten. Använd alltid avsedda sittplatser.

LAYOUT



TEKNISKA DATA

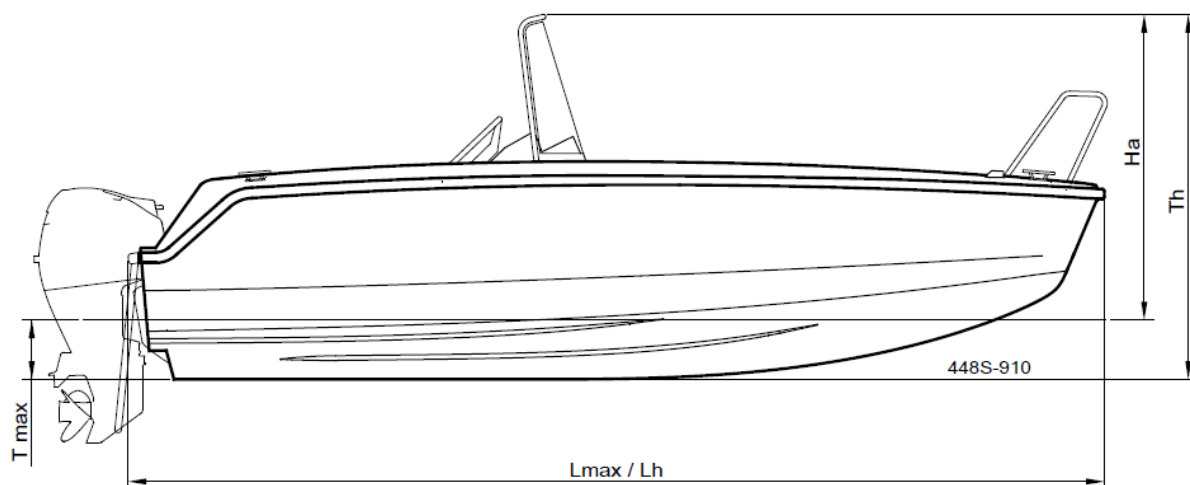
Båtmodell: Ryds 448 Sport

CE-kategori: D

Max. 5 personer ombord

Design/konstruktion: Ryds

Tillverkare: Ryds Båtar AB, Strandvägen 4, S-362 56 Ryds, Sweden



L_{max}	4,52 m	Båtens max. längd (inklusive räckverk, räddningsstege, demonterbar badplattform o. dyl.)
L_h	4,48 m	Skrovlängd
B_{max}	1,96 m	Max. bredd (inklusive räckverk o dyl)
B_h	1,92 m	Skrovbredd
T_h	1,46 m	Transport höjd exkl. vagga
T_{max}	0,30 m	Max. djupgående i MLDC, exkl. motorns djupgående

MLDC	900 kg	Båtens vikt med maximal last, inklusive tankinnehåll i fasta tankar
Mt	470 kg	Maximal båtvikt vid transport
	37 kW / 50 hk	Maximal motoreffekt (propelleraxe-effekt)

En maximal belastning (MMTL) har använts för att bedöma båtens stabilitet och flytkraft.

MMTL	448 kg	Maximal last (bränsle, vatten, ombordvarande, proviant och standardutrustning)
------	--------	--

Denna bedömning förutsätter följande vikter och att all standardutrustning (utombordsmotor, säkerhetsutrustning, dynor, ankare och liknande) finns ombord:

M _{EC}	320 kg	Båtens tomvikt (båt och permanent installerad utrustning)
MLCC	452 kg	Båtens lättvikt (båtens tomvikt, maximal motorvikt och standardutrustning, exklusive last)
	112 kg	Maximal motorvikt



Lasta alltid båten noggrant och fördela lasten så att båten bibehåller horisontellt flytläge. Undvik att placera tung last högt upp. Stabiliteten påverkas och faran för inträngande vatten ökar. Om båten överlastas kan motorn skadas, även när den är avslagen.

Alla förändringar i placeringen av vikten ombord (till exempel tillägg av ett fisketorn, en radar, byte av motor, etc.) kan betydligt påverka båtens stabilitet, trim och prestanda.

Tänk på att båtens stabilitet kan försämrans vid bogsering.

Använd alltid en släpvagn som lämpar sig för båten och dess vikt, vid transport av båten.

Använd aldrig en motor med märkeffekt större än den maximala rekommenderade effekten.

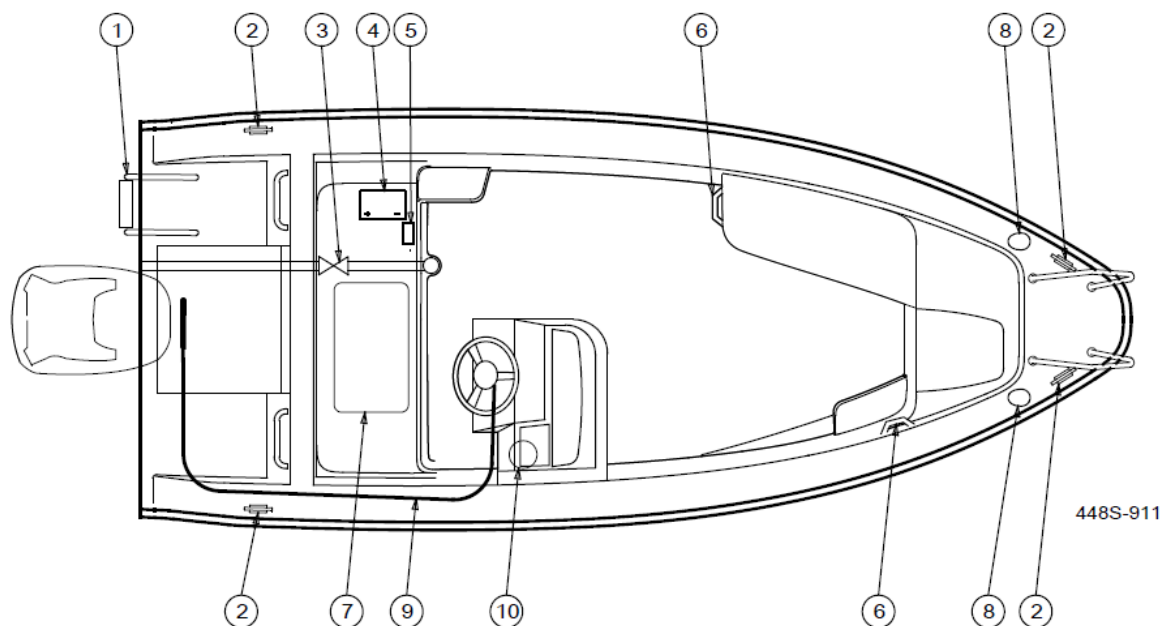
Kapaciteten på tankar för bränsle och färskvatten kan begränsas, beroende på lastning och båtens trimläge.

Se till att alltid ha 20% bränsle i reserv.

Se motortillverkarens specifikationer för val av bränsle.

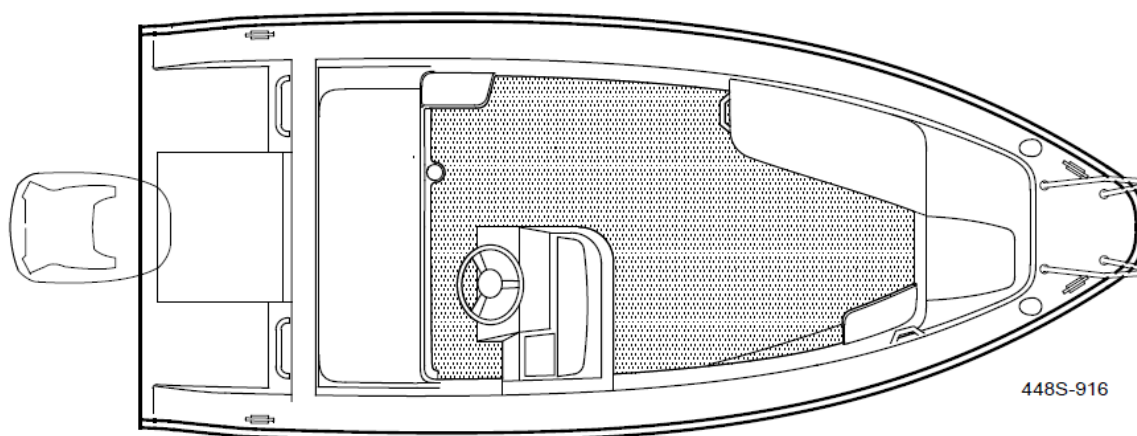
Tillverkarskylt - En del av informationen ges på tillverkarskylten, fast monterad på båten. Se sidan 4.

SYSTEMRITNING



1	Räddningsstege	6	Handtag
2	Pollare	7	Bränsletank
3	Kran självläns	8	Lanterna
4	Batteri	9	Styrkabel
5	Huvudbrytare	10	Brandsläckare

ARBETSDÄCK, AREA



Arbetsdäck, area: 3,9 m²

LÄNSPUMPSYSTEM

Slagvattennivån ska alltid hållas på ett minimum.



Båtar i designkategori D och med en skrovlängd som understiger 6 meter kan sakna fast installerad länsump. Det är då ägarens/förarens ansvar att ha åtminstone en hink eller ett öskar ombord, säkrad mot oavsiktlig förlust.

BRANDSKYDD



- Modifiera inte ev motors bränslesystem.
- Stäng alltid av motorn när bränsle tankas.
- Rök inte när bränsle tankas.
- Undvik att heta motordelar kommer i kontakt med lättantändliga material.

DÄCKS- OCH SÄKERHETSUTRUSTNING



Förtöj aldrig båten i låsöglan. Använd alltid förtöjningspollarna vid förtöjning. Se även villkoren i er båtförsäkring.

MAN ÖVERBORD / SÄTT ATT ÅTER TA SIG OMBORD

Öva räddningsmanövern i förväg! När olyckan väl har inträffat måste man veta hur man ska agera.

Om någon faller över bord:

1. Håll ögon- och samtalskontakt med den som fallit i sjön, och skrik högt Man Över Bord. Se till att båtens förare uppfattat situationen. Peka med hela armen i riktning mot den nödstälde.
2. Manövrera försiktigt båten i läge nära den nödstälde.
3. Stäng av motorn! Motorreglaget kan annars oavsiktligt aktivera propellern under en räddningsmanöver.



En roterande propeller är livsfarlig för personer i vattnet nära båten.

4. Hjälp den nödstälde ombord. Ta alltid ombord personer ur sjön via aktern. En replänk som fästs i båten underlättar lyftningen.

Om den nödstälde har begränsad eller ingen förmåga att själv ta sig fram till och upp ur båten (minderårig, skadad, chockad e.dyl.), ska en simkunnig vuxen ta med sig t.ex. en extra flytväst eller en fender och hoppa i för att undsätta. Någon måste dock alltid finnas kvar ombord.

MILJÖ

Var uppmärksam på lokala miljölagar, och följ normer för goda vanor.

Vid hantering av miljöskadliga ämnen såsom bränsle, oljor, lösningsmedel, glykol, fett, bottenfärger mm. gäller följande: laktta alltid största försiktighet och läs noga bruksanvisningarna för varje produkt och hantera dem med varsamhet. Se till att använda förpackningar, vätskor, burkar och dylikt lämnas in på därför avsedda uppsamlingsställen. Ta kontakt med återförsäljaren av produkten om Ni är osäker på hanteringen. Var uppmärksam på internationella reglementen mot marin miljöförorening (MARPOL) och respektera dem helt.

Svallvågor sliter på naturen och skapar problem för övriga båtar i din omgivning. Anpassa alltid hastigheten till omgivning och miljö för att undvika onödigt svall.

Kör alltid din båt på ett så ekonomiskt varvtal som möjligt efter rådande förhållanden för att undvika onödiga utsläpp och buller. Ombesörj motorns underhåll för att bibehålla utsläppsnivåer för ljud och avgaser. Läs motortillverkarens handbok.

STARTA MOTORN

Om båten utrustas med en drivmotor:

Läs igenom motortillverkarens instruktionsbok grundligt och försäkra dig om att du förstår hur produkten skall användas och underhållas.



RISK FÖR KOLOXIDFÖRGIFTNING.

Var medveten om riskerna med motorns avgaser. Håll ner tomgångskörning till ett minimum.

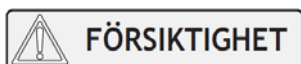
Föreslagen startprocedur

- 1 Försäkra er om att motorreglaget är i neutralläge.
- 2 Sätt på tändningen.
- 3 Starta motorn.
- 4 Varmkör motorn på tomgång. Rusa aldrig en kall motor. Övriga instruktioner enligt motortillverkarens instruktionsbok.

INNAN NI KASTAR LOSS



- Stäng av motorn vid inspektion av motor, styrning och propeller.
- Kontrollera att enheten för nödavsstängning av motor är aktiverad (om motorn är utrustad med sådan), och att snodden är ansluten till föraren.
- Sörj alltid för att det finns tillräckligt mycket bränsle i tanken för planerad färd.
- Motorkåpan ska vara stängd och säkrad.



- Innan man lämnar hamnen är det viktigt att båten och utrustningen är i sjövärdigt skick.
- Informera de som ska hjälpa till hur Ni tänker manövrera båten för att lämna bryggan.
- Alla ombord ska använda lämplig flythjälp eller flytväst när de befinner sig på däck. I vissa länder är det lagstadgat att flytplagg alltid skall användas ombord.
- Inhämta alltid en lokal eller nationell sjöväderprognos innan du planerar färder.
- Kontrollera att alla föremål är placerade så att de hålls på ställe även i sjögång och hård vind.

Det är ägarens / förarens ansvar att se till att förtöjningslinor, bogserlinor, ankarkättingar, ankarlinor och ankare är lämpliga för båtens avsedda användning. Det innebär att linor, rep eller kedjorna inte överstiger 80% av brottstyrkan på respektive fastsättningspunkt.

För säkert navigerande i alla väder och siktförhållanden, skall en anordning för att kunna skicka ljudsignaler enligt COLREG (International Regulations for Preventing Collisions at sea, 1972) medföras ombord. Försäkra er om att en sådan ljudanordning finns ombord på båten.

KÖRA BÅTEN (med drivmotor)

Samla in alla tampar och fendrar medan Ni fortfarande befinner er i skyddat vatten, och det är säkert att göra så. En tamp i propellern gör en båt helt manöveroduglig.

Att framföra en motorbåt innebär ett ansvar, inte enbart för de ombordvarande utan också för andra som kommer i vår färdväg. Hänsyn till andra skapar förtroende och trivsel på sjön. Alla har samma rätt till sjöliv, oavsett vilken farkost man färdas i. För en båt gäller andra fysikaliska lagar än för exempelvis en bil. En båt måste hela tiden hanteras för att bibehålla bästa möjliga köregenskaper och sjövärdighet. Båtens gångläge och bekvämligheten ombord påverkas främst genom att anpassa farten till rådande sjö- och väderförhållanden.

Bekanta dig gradvis med din båt. Undersök hur båten svarar på styrutslag och olika inställningar av gasreglage. Prova svängar, nödstopp och undanmanövrer i öppna och lugna vatten, fria från andra fartyg. Använda denna kunskap och erfarenhet för att njuta av säker, trygg och ekonomisk körning.

Håll alltid tillräckligt avstånd för att kunna stoppa eller manövrera om det behövs för att undvika kollisioner.

Undvik plötsliga manövrer i hög fart utom i nödfall och för att undvika kollision.

Växla mellan fram och back endast i låga hastigheter (<3kn). Låt helst båten stanna och motorn gå ned i varv innan växling, då det annars kan medföra onödig belastning på motorn, motorstopp och i värsta fall vatteninträngning i motorn.

Var uppmärksam på att sikten från förarplatsen kan bli väsentligt reducerad av en eller flera av följande faktorer:

- Lasten och dess placering
- Hastighet
- Snabb acceleration
- Sjöförhållande
- Regn- och åskväder
- Mörker och dimma
- Personer och utrustning som kan skymma föraren.

De internationella sjövägsreglerna (COLREG) kräver att ordentlig utkik hålls hela tiden, och med iakttagande av regeln "rätt till väg". Det är väsentligt att följa dessa regler.

Kör med reducerad hastighet i områden med tät trafik eller i väder- och sjöförhållanden med reducerad sikt, starka vindar eller stora vågor. Sänk hastigheten och minska svallet som en artighet, och som en säkerhetsåtgärd för dig själv och andra. Var uppmärksam på och följ hastighetsgränser och svall-fria zoner.

GÅNG I GROV SJÖ

Gå aldrig ut i grov sjö om Ni inte är säkra på att båt och ombordvarande klarar det. Här är några enkla regler som bör följas:

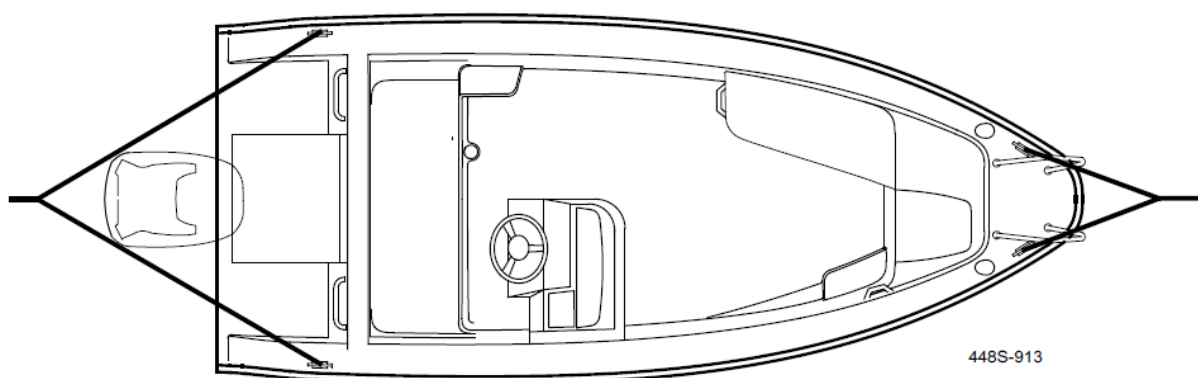
- Var väl förberedd.
- Surra fast lös utrustning.
- Ha alltid nödutrustning lättillgänglig.
- Undvik brottsjöar som uppstår nära land och över grund. Brottsjöar utgör en allvarlig fara för stabilitet.
- Kör med reducerad fart om sjöhävningen är stor.

BOGSERING

Använd ett tillräckligt hållbart, flytande rep då du bogserar en annan båt. Använd bogserlinor som inte överstiger 80% av brottstyrkan på respektive fastsättningspunkt.

Överväg vilka åtgärder som är nödvändiga för fastsättning av bogserlinan.

- Fäst bogserlinan i förtöjningsöglorna enligt figuren nedan.



Bogserlinan är hårt spänd under bogsering. Om den brister, kan den ända som gått av snärta iväg med en hastighet som är livsfarlig. Använd alltid ett tillräckligt grovt rep och undvik att vistas i samma linje som repet.

OBS! Bogserlinan bör alltid fästas så att den går att lösgöras under belastning.

- Påbörja bogserandet försiktigt, undvik knyckar, och överbelasta inte motorn.

OBS! Bogsera eller bogseras alltid i låg hastighet. Överskrid aldrig displacementshastigheten vid bogsering av en displacement-båt.

AVSLUTAD KÖRNING

För att motverka efterkokning och värmespänningar bör motorn efter avslutad körning gå någon minut på tomgång med manöverspakarna i neutralläge. Detta är speciellt viktigt om motorn körts på höga varv.

LÖPANDE UNDERHÅLL

För att bevara båtens finish fordras ett visst underhåll, i första hand de delar som blir utsatta för sol och saltvatten.

- Tvätta av båten regelbundet med färskvatten.
- Om båten används hela året bör båten tas upp, spolats av och poleras var fjärde månad.
- Skölj ev. kapell i sötvatten. Låt det torka ordentligt innan det viks ihop.
- Rengör båten med en mjuk borste och en mild såplösning (skrubba med cirkelrörelser utan att trycka för hårt).
- Använd inga aggressiva rengöringsmedel.

SKÖTSELRÅD ROSTFRITT/SYRAFAST STÅL

Rostfritt stål innehåller porer. Att hålla dessa rena från smuts och klorider är av helt avgörande betydelse för att begränsa ytliga fläckar av rostutfällning.

Använd rengöringsmedel med tensider (t ex diskmedel) vid rengöring. Tensider minskar ytspänningen och bidrar till metallen rengörs längre ner i porerna.

Använd trasa eller svamp för rengöringen. Krävs ökad grad av rengöring kan missfärgningar avlägsnas med en styv tvättsvamp av nylon, som rengör utan att repa.

Efter rengöring skall ytorna sköljas noggrant med kallt färskvatten och eftertorkas för bästa resultat.

OBS! Skölj inte med varmt vatten då missfärgningar på grund av indunstning lätt uppkommer.

En kraftigt nedsmutsad yta kan kräva flera omgångar av rengöring.

Regelbundet underhåll av produkterna förlänger deras livslängd. Tänk därför på att rengöra metallytorna minst en gång per månad under säsong och skölja med kallt färskvatten efter varje användning av båt.

Använd INTE följande vid rengöring:

- Stålull (repar ytan och lämnar små partiklar av järn på ytan som kan utveckla rostangrepp)
- Klorlösningar och avjoniserat vatten
- Kloridhaltiga rengöringsmedel
- Blekmedel innehållande hypoklorit (om det genom olyckshändelse spillts på rostfritt stål, skall det omedelbart sköljas av med riklig mängd kallt vatten)
- Silverputs

INREDNING

Plastytor och lackerade ytor rengör man genom att fukta hela ytan jämnt med vatten före rengöringen. Vanliga fläckar tas bort med borste och lätt utspätt allrengöringsmedel. Fettfläckar tas bort med borste/svamp och fönsterputs. Rengör ytan efteråt med svamp och vatten. Torka torrt med en trasa.

VID FROSTRISK

För att undvika frysskador:

- Töm båten på alla detaljer som kan innehålla vatten.
- Se till att det inte på några villkor finns något vatten kvar i båten. Lämna ev. durkar delvis öppna.

ÅTGÄRDER INFÖR VINTERFÖRVARING

- Tvätta båten genast efter upptagning.
- Skydda båten med en presenning eller annat starkt vinterskydd.

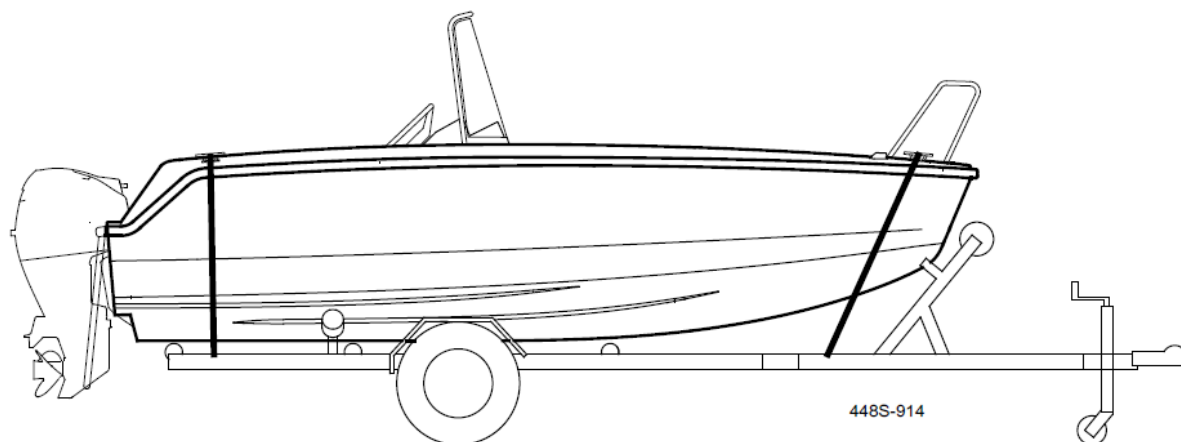
INFÖR SJÖSÄTTNINGEN

- Tvätta skrovet med ett vanligt schampo och en mjuk borste.

OBS! Schampot får inte innehålla klor.

- Vaxa båten med båtvas.
- Om mindre repor uppstått eller någon yta i gelcoaten blivit matt, kan detta åtgärdas genom att man använder en polish (rubbing) på dessa ställen innan poleringen.
- Måla vid behov botten med bottenfärg.
- Kontrollera, motorfäste, årklykor och övriga fästen.
- Notera eventuella frostsador.

TRAILERTRANSPORT



1. Kontrollera viktuppgifter om båten och trailern, så att dragbilens lastvikt inte överskrids.

Stället där du tar upp båten bör vara skyddat från vågor och vind, och rampen bör vara tillräckligt djup.

2. Ställ in sidostöden så att båten inte kommer åt att gunga i sidled. Kölrullarna bör bära den största vikten av båten. Vid behov, kontakta återförsäljaren av trailern för tilläggsinformation.
3. Putsa bort sand och smuts från kölrullar och stöd innan du tar upp båten på trailern, så att inte botten skadas.
4. Kontrollera en extra gång att trailerns kulkoppling har låst sig på dragkroken. Trailern ska vara lite framtung (ca 80 kg tryck på dragkroken).
5. Backa trailern så djupt att den bakersta kölrullen är lite under vattenytan.
6. Kör båten försiktigt mot den bakersta kölrullen och fäst därefter vinschvajern i stävöglan.
7. Dra upp båten så att den hela tiden hålls i linje med kölrullarna. Kom ihåg att trimma upp motorn innan du drar upp båten på trailern så att den inte tar i botten.
8. Spänn fast båten ordentligt på trailern innan du börjar transporten, och se till att båtens vikt är jämnt fördelad på sidostöden. Båtens skrov kan annars skadas. Remmarna i fören skall vara riktade "nedåt/bakåt" och i aktern "nedåt/framåt". Lämna inte lösa föremål eller annan onödig vikt i båten under transporten. Ta bort eventuella sittdynor. Motorn bör vara nerfälld i körställning under trailertransport. Kontrollera dock att markfrigången är tillräcklig så att inte motorn tar i marken.
9. Försäkra dig om att båten är stadigt fastspänd på trailern, och att båtens vikt är jämnt fördelad på sidostöden. Båtens skrov kan annars skadas.
10. Spola av trailern med rikligt med sötvatten efter upptagning/sjösättning för att motverka korrosion.

Om båten förvaras på trailer efter transport bör man loss spännremmarna, och späna dem på nytt innan nästa transport.

När du sjösätter båten med trailer bör du komma ihåg att ha en förtöjningslina färdigt fastsatt i fören så att du kan dra båten mot dig själv för att kunna lösgöra vinschvajern från stävöglan. Akta dig för vinschveven!

Innehållsförteckning

INLEDNING.....	2
SYMBOLER.....	3
CE-KATEGORI.....	3
IDENTIFIKATION.....	4
TILLVERKARSKYLTT.....	4
LAYOUT.....	5
TEKNISKA DATA.....	6
SYSTEMRITNING.....	8
ARBETSDÄCK, AREA.....	8
LÄNSPUMPSYSTEM.....	9
BRANDSKYDD.....	9
DÄCKS- OCH SÄKERHETSUTRUSTNING.....	9
MAN ÖVERBORD / SÄTT ATT ÅTER TA SIG OMBORD.....	9
MILJÖ.....	10
STARTA MOTORN.....	10
INNAN NI KASTAR LOSS.....	11
KÖRA BÅTEN (med drivmotor).....	11
GÅNG I GROV SJÖ.....	12
BOGSERING.....	13
AVSLUTAD KÖRNING.....	13
LÖPANDE UNDERHÅLL.....	14
SKÖTSELRÅD ROSTFRITT/SYRAFAST STÅL.....	14
INREDNING.....	15
VID FROSTRISK.....	15
ÅTGÄRDER INFÖR VINTERFÖRVARING.....	15
INFÖR SJÖSÄTTNINGEN.....	15
TRAILERTRANSPORT.....	16

FÖRSÄKRAN OM ÖVERENSSTÄMMELSE FÖR FRITIDSBÅT
GÄLLANDE DESIGN-, KONSTRUKTIONS- OCH BULLERKRAV
Direktiv 2013/53/EU

Tillverkarens namn: Ryds Båtar AB

Adress : Strandvägen 4

Postnummer: 362 56

Ort: Ryd

Land: Sweden

Namn på auktoriserad representant (om tillämpligt): _____

Adress: _____

Postnummer: _____

Ort: _____

Land: _____

Namn på det anmälda organet som deltagit i kontrollen av konstruktion och tillverkning (om tillämpligt): _____

Adress: _____

Postnummer: _____

Ort: _____

Land: _____

ID nummer: _____

EG-typintyg nummer: _____

Datum: (år/mån/dag) ____ / ____ / ____

Namn på det anmälda organet som deltagit i kontrollen av bullerkraven (om tillämpligt): _____

Adress: _____

Postnummer: _____

Ort: _____

Land: _____

ID nummer: _____

Använd modul för kontroll av konstruktion: A Aa B+C B+D B+E B+F G H

Använd modul för kontroll av buller: A Aa G H

Andra direktiv som tillämpats: _____

BESKRIVNING AV FRITIDSBÅTEN

Båtens ID nummer (CIN):

S	E	R	B	A															
---	---	---	---	---	--	--	--	--	--	--	--	--	--	--	--	--	--	--	--

Fritidsbåtens märke:Ryds

Typ och nummer: 448 Sport

Båttyp:

segelbåt

motorbåt

uppblåsbar båt

annat (specificera): _____

Skrovtyp:

enkelskrov

dubbelskrov

annat (specificera): _____

Konstruktionsmaterial:

aluminium, alu legering

plast, fiberarmerad plast

stål, stål legering

trä

annat (specificera): _____

Designkategori: A B C D

Motorstyrka: Max. rekommenderad: 37 kW,

 Installerad: _____ kW (om tillämpligt)

Skrovlängd L_t: 4.48m Skrovbredd B_t: 1.92m Djupgående T: X m

Typ av huvudsaklig framdrivning:

segel

bensinmotor

dieselmotor

elektrisk motor

åror

annat (specificera): _____

Motortyp:

utombord

inombord

z eller Inu-drev utan inbyggt avgassystem

z eller Inu-drev med inbyggt avgassystem

annat (specificera): _____

Däck

däckad

delvis däckad

öppen

annat (specificera): _____

Denna försäkrans om överensstämmelse är utfärdad på tillverkarens eget ansvar. Jag försäkras på uppdrag av tillverkaren att nämnda fritidsbåt uppfyller alla tillämpliga säkerhetskrav som de redovisat i detta dokument samt överensstämmer med det angivna EG-typintyget som utfärdats.

Namn och verksamhet: Tom Kühne (Prod. Manager)

Namnunderskrift och titel: CEO

(identifiering av den person som är bemyndigad att skriva på för tillverkaren eller hans auktoriserade representant



Ort och datum: (år/månad/dag) 18 / 01 / 18

Väsentliga säkerhetskrav	Standarder			Specificera (*: obligatoriska standarder)
	Standarder	Andra normgivande dokument metoder	Teknisk dokumentation	
Allmänna krav (Kapitel 4)	[X]			EN ISO 8666 2016 *
Båtens ID nummer (CIN) (1 §)	[X]			EN ISO 10087:2006 *
Tillverkarskylt (2 §)	[X]	[]	[]	EN ISO 14945:2004
Skydd mot att falla överbord och åter ta sig ombord (4 §)	[X]	[]	[]	EN ISO 15085:2002 + A1:2009
Synfält från huvudsaklig styrplats (5 §)	[X]	[]	[]	EN ISO 11591:2011
Ägarens instruktionsbok (3 §)	[X]	[]	[]	EN ISO 10240:2004 + A1:2015
Integritet, skrovstyrka och övriga konstruktionskrav (Kapitel 4)				
Skrovstyrka (6 §)	[X]	[]	[]	EN ISO 12215-5:2008 + A1:2014
Stabilitet och fribord (7 §)	[X]	[]	[]	EN ISO 12217-3:2015
Flytkraft och flytbarhet (8 §)	[X]	[]	[]	EN ISO 12217-3:2015
Öppningar i skrov, däck och överbyggnad (9 §)	[X]	[]	[]	EN ISO 9093-1:1997
Inträngande vatten (10 §)	[X]	[]	[]	EN ISO 15083:2003
Tillverkarens rekommenderade maximala last (11 §)	[X]	[]	[]	EN ISO 14946:2001
Stuvningsutrymme för livflottar (12 §)	[]	[]	[]	
Utrymning (13 §)	[]	[]	[]	
Ankring, förtöjning och bogsering (14 §)	[X]	[]	[]	EN ISO 15084:2003
Manöveregenskaper (15 §)	[X]	[]	[]	EN ISO 11592-1:2016
Motor och motorrum (16 §)				
Inombordsmotor (16 §)	[]	[]	[]	
Ventilation (17 §)	[X]	[]	[]	EN ISO 11105:1997
Friliggande delar (18 §)	[]	[]	[X]	TF
Utombordsmotor (19 §)	[]	[]	[]	
Bränslesystem				
Allmänt – bränslesystem (21 §)	[]	[]	[]	
Bränsletankar (22 §)	[]	[]	[]	
Elektriska system (24 §)	[X]	[]	[]	EN ISO 10133:2012
Styrssystem				
Allmänt – styrssystem (25 §)	[X]	[]	[]	EN ISO 10592:1995
Nödutrustning (26 §)	[]	[]	[]	
Gasanläggningar (27 §)	[]	[]	[]	
Brandskydd				
Allmänt – brandskydd (28 §)	[X]	[]	[]	EN ISO 9094-1:2003
Brandskyddsutrustning (29 §)	[X]	[]	[]	EN ISO 9094-1:2003
Navigationsljus (30 §)	[]	[X]	[]	COLREG 1972
Förebyggande av utsläpp (31 §)	[]	[]	[]	
Avgasutsläpp (Kapitel 5)				
	Se försäkran om överensstämmelse från motortillverkaren			
Buller (Kapitel 6) *	[]	[]	[]	
Bullerkrav (Kap. 6, 1 §)	[]	[]	[]	
Ägarens instruktionsbok (Kap. 6, 2 §)	[]	[]	[]	

* Endast för båtar med inombordsmotor eller båtar med inu-drev utan inbyggt avgassystem.